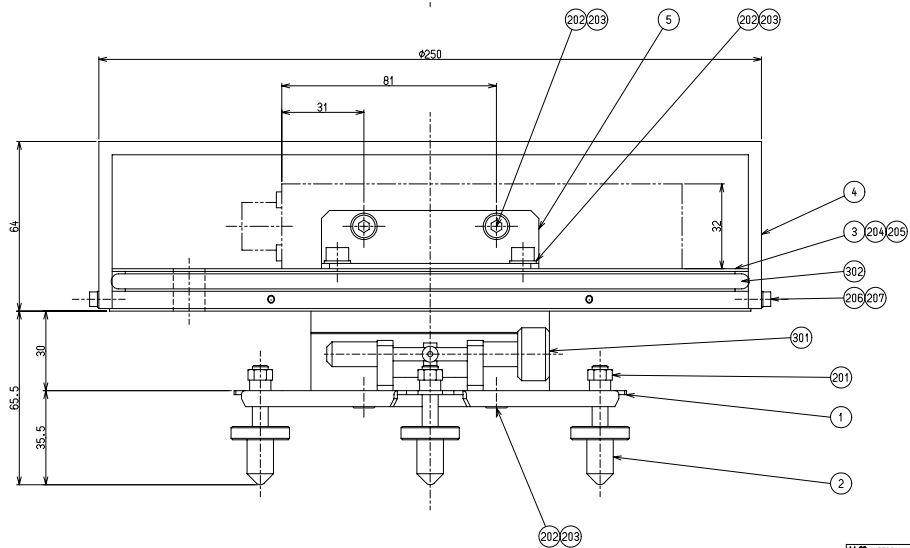
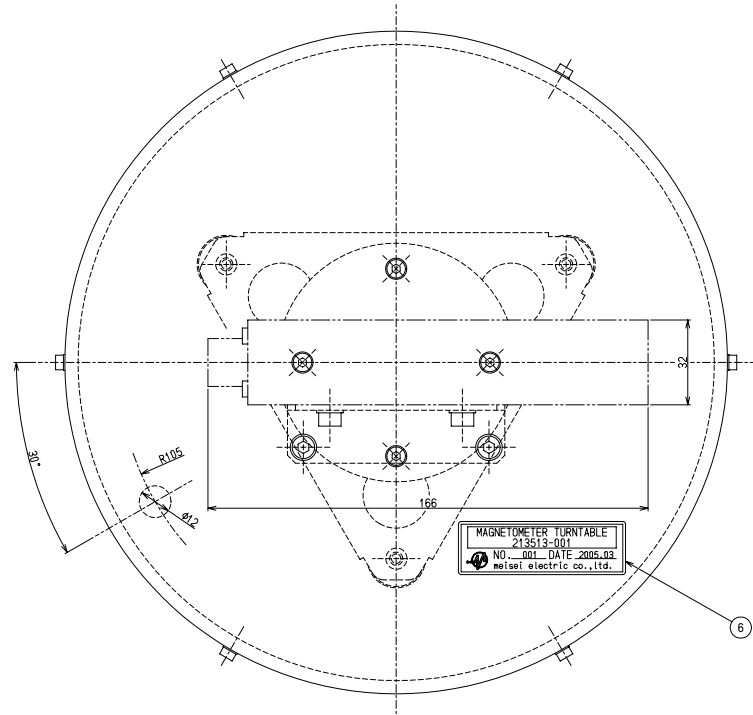
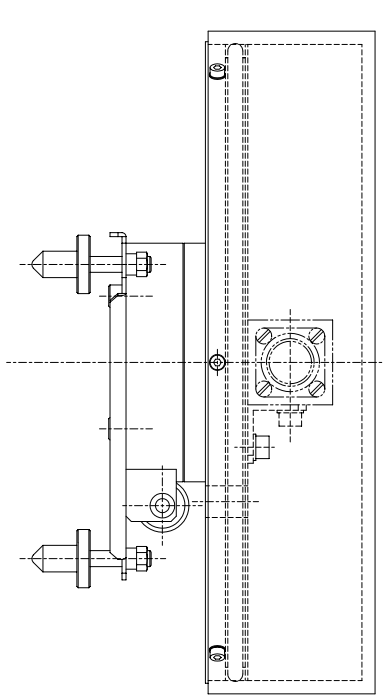


序号	品名	指定	数量
1	トリツケイタ	251919C	1
2	アシ	251920A	3
3	プレート	252558	1
4	カバー	252559	1
5	アングル	252560	1
6	メイハン	252561	1
201	六角ナット	CBALN5	3
202	六角穴付きボルト	CBAL5-10	8
203	平蓋金	CBALW5	8
204	六角穴付きボルト	CBAL4-15	4
205	平蓋金	CBALW4	4
206	六角穴付きボルト	CBAL3-10	6
207	平蓋金	CBALW3	6
301	回転ステージ	RS-911(非磁性仕様)	1
302	リング	JIS B 2401 6230	1



中華公基 標準を継ぎ M21-030 にあわせること

製造方法
PRODUCTION

版別	年月日	沿革	提出	承認
NO.	DATE	REV	ENGR	APPD

材質 MATERIAL	差間 CHKD	承認 APPD	名称 TITLE
仕上 FINISH	製図 DRAWN	設計 DSIGND	磁気計ターンテーブル
尺度 SCALE	検相 ENGR	検米 ENGR	図面番号 Dwg NO.
1/1			213513D201
			図番 SHEET
			201
			図号 FIG. NO.

melsei electric co., Ltd.

明星電気株式会社